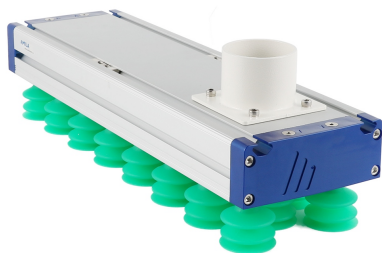


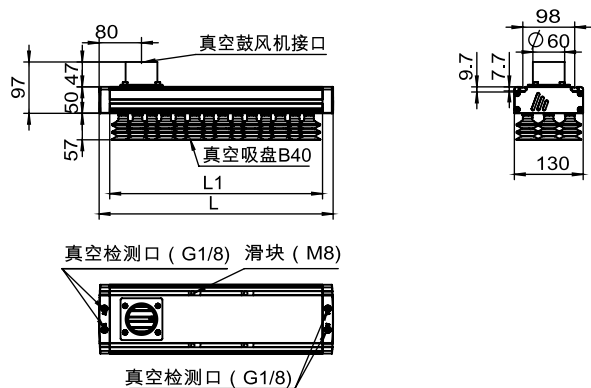
型号：ATT-B40/B20



真空夹具使用说明书

1.设计参数及功能说明

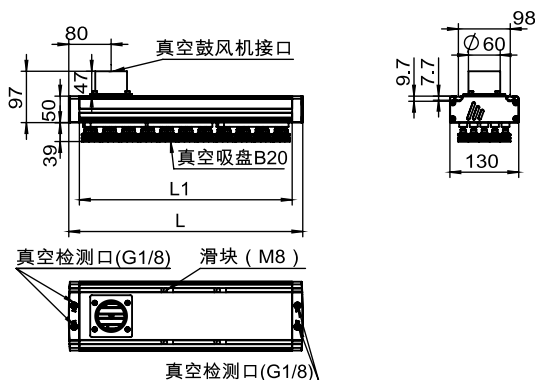
ATT...3R54 B40



1.设计参数及功能说明

型号	尺寸[mm]	
	L	L1
ATT-SVK(SW)280 3R54 B40	280	240
ATT-SVK(SW)300 3R54 B40	300	260
ATT-SVK(SW)316 3R54 B40	316	276
ATT-SVK(SW)442 3R54 B40	442	402
ATT-SVK(SW)530 3R54 B40	530	490
ATT-SVK(SW)640 3R54 B40	640	600
ATT-SVK(SW)838 3R54 B40	838	798
ATT-SVK(SW)1000 3R54 B40	1000	960
ATT-SVK(SW)1234 3R54 B40	1234	1194
ATT-SVK(SW)1432 3R54 B40	1432	1392

ATT...5R36 B20



型号	尺寸[mm]	
	L	L1
ATT-SVK(SW)280 5R36 B20	280	240
ATT-SVK(SW)300 5R36 B20	300	260
ATT-SVK(SW)316 5R36 B20	316	276
ATT-SVK(SW)442 5R36 B20	442	402
ATT-SVK(SW)530 5R36 B20	530	490
ATT-SVK(SW)640 5R36 B20	640	600
ATT-SVK(SW)838 5R36 B20	838	798
ATT-SVK(SW)1000 5R36 B20	1000	960
ATT-SVK(SW)1234 5R36 B20	1234	1194
ATT-SVK(SW)1432 5R36 B20	1432	1392

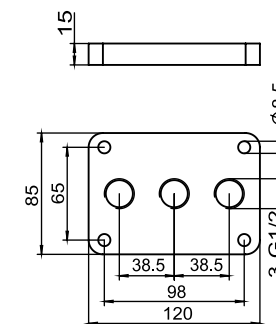
2.工作原理

- 1.真空鼓风机接口:接入鼓风机
- 2.真空检测口:检测真空度

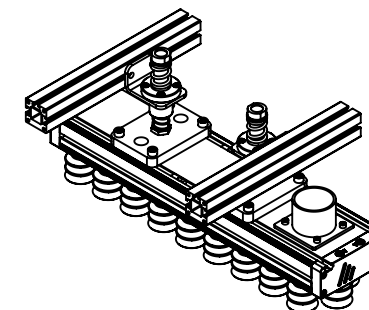
真空鼓风机接口接通真空源真空,吸附面吸附产品;真空鼓风机接口断开真空源真空,吸附面无真空,释放产品。

3.配件安装件设计参数及示意图

FLAN-PL 120×85×15-C 安装板



安装示意图

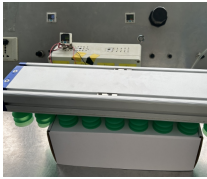


4. 保养说明和使用注意事项

1. 腔体的清理



2. 真空吸具使用注意事项



※ 必须真空度为0时，才可移动产品；
否则会使吸盘拉坏

橡胶吸盘真空吸具的保养视频



橡胶吸盘真空吸具的保养